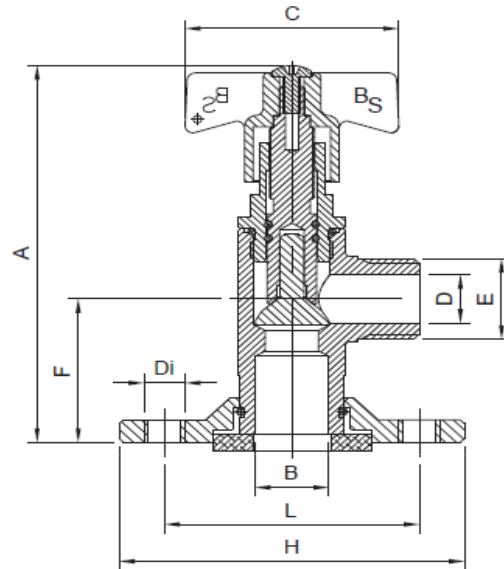




VÁLVULA ENTRADA CON BRIDA ORIENTABLE CON DISPOSITIVO ANTIRRETORNO Y ACCIONAMIENTO MANUAL



DIMENSIONES

Ref. 101001 DN15		Ref. 101011 DN20	
D	DN15	D	DN20
H	84 mm.	H	84 mm.
L	62 mm.	L	62 mm.
A	114 mm.	A	137 mm.
Di	M-10	Di	M-10
C	52 mm.	C	52 mm.
F	38 mm.	F	38 mm.
E	Ø 21 mm.	E	Ø 30 mm.
B	Ø 13 mm.	B	Ø 20 mm.

